

## 小型エレクトレットコンデンサーマイクロホン Electret Condenser Microphone EM50

### 1. 概要 General Description

騒音計用小型エレクトレットコンデンサーマイクロホン。  
Mini Electret Condenser Microphone for Sound Level Meter.

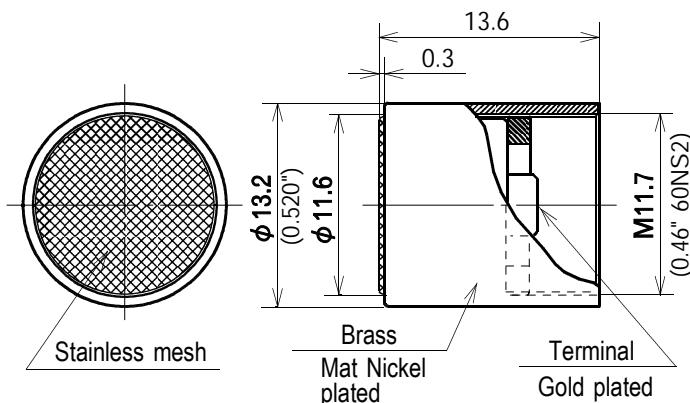
### 2. 特長 Features

小型，高性能，高品質。  
Small size, High performance, high quality.

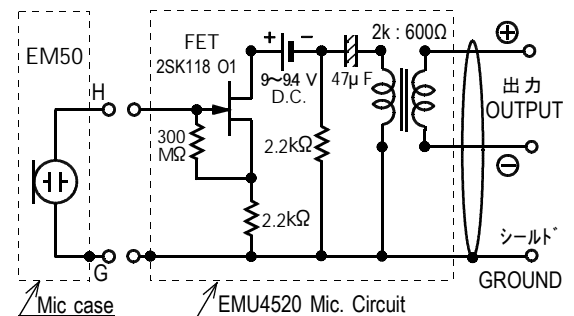
### 3. 仕様 Specifications

- 3-1) 指向性 Directional Characteristic : Non-directional
- 3-2) 感度 Sensitivity :
  - 41.5 dB  $\pm$  2.5 dB at 1k Hz (0 dB=1 V /Pa) /without circuit(Output-Circuit gain)
  - 52.5 dB  $\pm$  2.5 dB at 1k Hz (0 dB=1 V /Pa) /with EMU4520 Mic. Circuit
- 3-3) 静電容量 Capacity : 24~30 pF / 1k Hz / 1 V
- 3-4) S/N 比 S/N Ratio : Above 65 dB at 1k Hz ( 1 Pa, A weighted network )
- 3-5) 重量 Weight : 6.5g

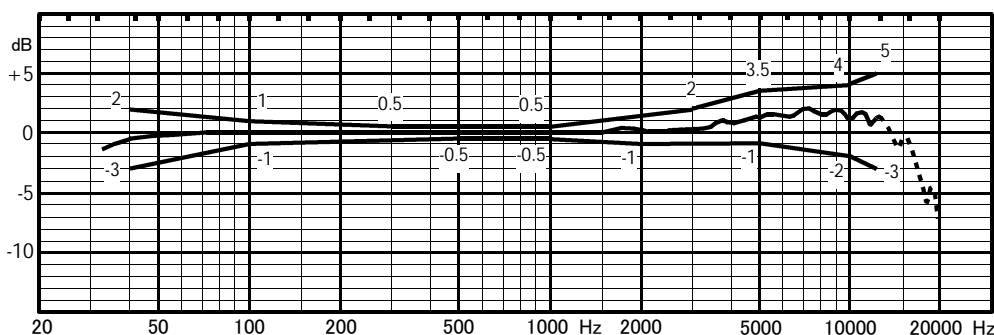
### 4. 外観図 Schematics



### 5. 回路図 Circuit diagram



### 6. 周波数特性 Frequency response



株式会社 **PRIMO**

PRIMO CO., LTD

☎ 042-556-8711 (営業課)

Fax. 042-556-8721

〒 190-1232 東京都西多摩郡瑞穂町長岡 2-3-5

2-3-5 Nagaoka, Mizuho-Machi, Nishitama-Gun, Tokyo 190-1232, Japan

042-556-8712 (Foreign trade dept.)

e-mail : eigyo@primocorp.co.jp

Oct. 2007