

## 小型エレクトレットコンデンサーマイクロホン Electret Condenser Microphone

EM174\*

### 1. 概要 General Description

携帯電話,ビデオカメラ,等に使える小型  
エレクトレットコンデンサーマイクロホン。  
Mini Electret Condenser Microphone for  
Cellular Phone, Videocamera, etc.

\* Note

EM174 : Built-in Capacitor = None  
EM174J : Built-in Capacitor = 10pF  
EM174K : Built-in Capacitor = 33pF  
EM174N : Built-in Capacitor = 10+33pF

### 2. 特長 Features 小型, 高感度, 高周波ノイズ対策タイプ

Small size, High sensitivity, RF-noise resistant type

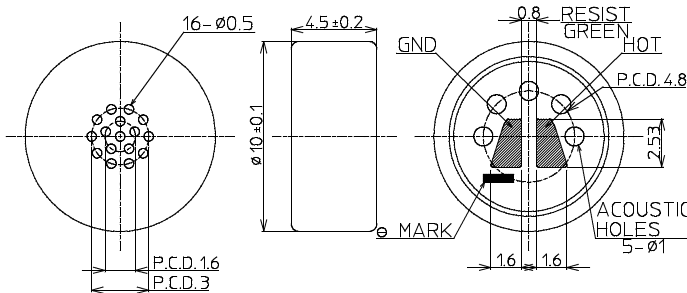
さらにRFノイズを効果的に減少させるには、回路にフェライトビーズを追加することを推奨いたします。

To be made more effective against RF-noise, we recommend to add chip ferrite beads on your circuit.

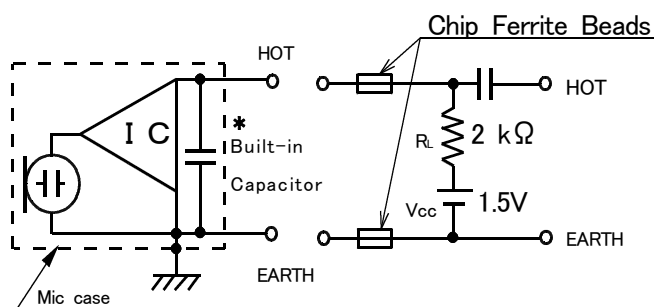
### 3. 仕様 Specifications

- 3-1) 指向性 Directional Characteristic : Uni-directional
- 3-2) 感度 Sensitivity :  $-37\text{dB} \pm 3\text{dB}$  at 1kHz (0dB=1V/Pa)  $R_L=2\text{ k}\Omega$   $V_{cc}=1.5\text{V}$
- 3-3) インピーダンス Impedance :  $1.8\text{ k}\Omega \pm 30\%$  at 1kHz ( $R_L=2\text{ k}\Omega$ )
- 3-4) S/N 比 S/N Ratio : 69 dB Typ. at 1kHz (1Pa, A weighted network)
- 3-5) 動作電圧範囲 Operating Voltage : 1.5 V (1.1V ~ 9V)
- 3-6) 消費電流 Current Consumption : 400  $\mu\text{A}$  max ( $V_{cc}=1.5\text{ V}$ )
- 3-7) 内蔵コンデンサー Capacitor : J : 10pF, K : 33pF, N : 10+33pF
- 3-8) 重量 Weight : 0.9g

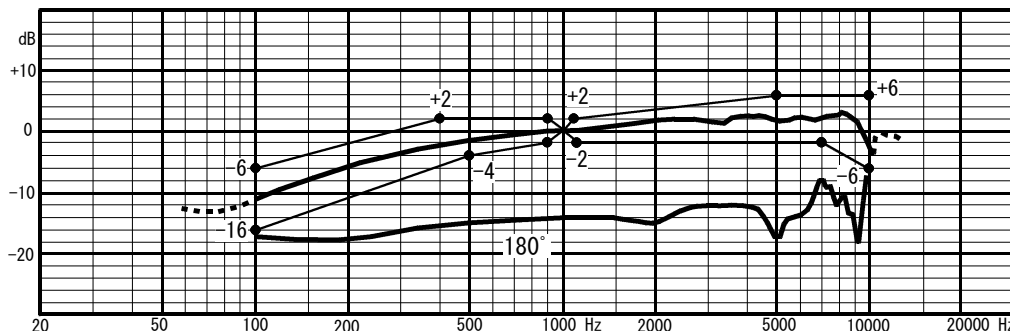
### 4. 外観図 Schematics



### 5. 回路図 Circuit diagram



### 6. 周波数特性 Frequency response



株式会社 **PRIMO** 〒 190-1232 東京都西多摩郡瑞穂町長岡 2-3-5

**PRIMO CO., LTD** 2-3-5 Nagaoka, Mizuho-Machi, Nishitama-Gun, Tokyo 190-1232, Japan

☎ 042-556-8711 (営業課) 042-556-8712 (Export department) **Fax.** 042-556-8721

e-mail : eigyo@primocorp.co.jp

Nov, 2008