

**小型エレクトレットコンデンサーマイクロホン
Electret Condenser Microphone
EM123**

1. 概要 General Description

携帯電話, ビデオカメラ, 等に使える小型エレクトレットコンデンサーマイクロホン。
Mini Electret Condenser Microphone for Portable Handy Phone, Videocamera, etc.

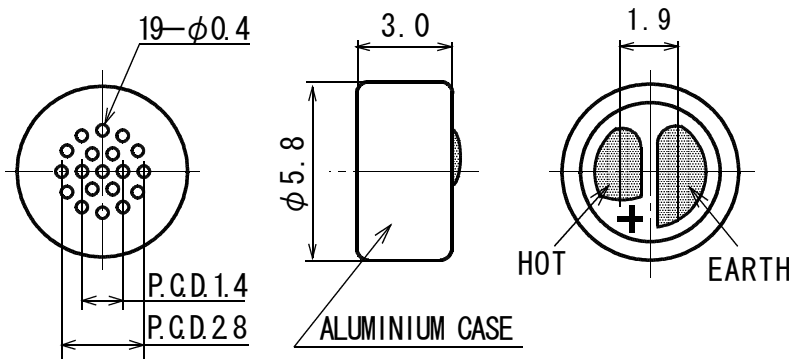
2. 特長 Features

小型薄型, 軽量。
Small size, Thin & light weight.

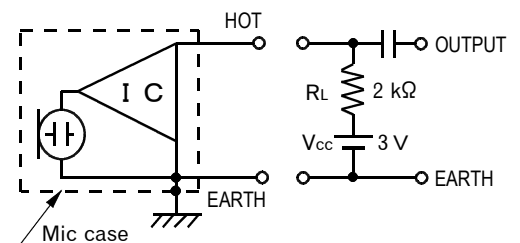
3. 仕様 Specifications

- 3-1) 指向性 Directional Characteristic : Non-directional
- 3-2) 感度 Sensitivity : $-43 \text{ dB} \pm 3 \text{ dB}$ at 1kHz (0dB=1V/Pa) $R_L=2 \text{ k}\Omega$ $V_{cc}=3\text{V}$
- 3-3) インピーダンス Impedance : $1.6 \text{ k}\Omega \pm 30 \%$ at 1kHz ($R_L=2 \text{ k}\Omega$)
- 3-4) S/N 比 S/N Ratio : above 58 dB at 1kHz (1Pa, A weighted network)
- 3-5) 動作電圧範囲 Operating Voltage : 3 V (1.1V ~ 10V)
- 3-6) 消費電流 Current Consumption : $400 \mu\text{A}$ max ($V_{cc}=3 \text{ V}$)
- 3-7) 重量 Weight : 0.2g

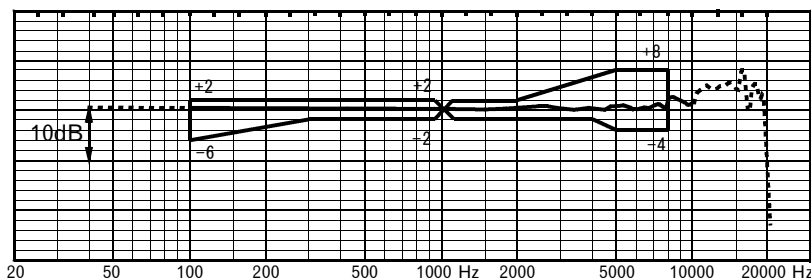
4. 外観図 Schematics



5. 回路図 Circuit diagram



6. 周波数特性 Frequency response



株式会社 プリモ
PRIMO CO., LTD
☎ 042-556-8711 (営業課)

〒 190-1232 東京都西多摩郡瑞穂町長岡 2-3-5
2-3-5 Nagaoka, Mizuho-Machi, Nishitama-Gun, Tokyo 190-1232, Japan
042-556-8712 (Export department) **Fax.** 042-556-8721 Oct, 2007