

小型エレクトレットコンデンサーマイクロホン
Electret Condenser Microphone
EM121

1. 概要 General Description

ビデオカメラ,等に使える一般用単一指向性小型エレクトレットコンデンサーマイクロホン。
 Mini Electret Condenser Microphone for Videocamera, etc.

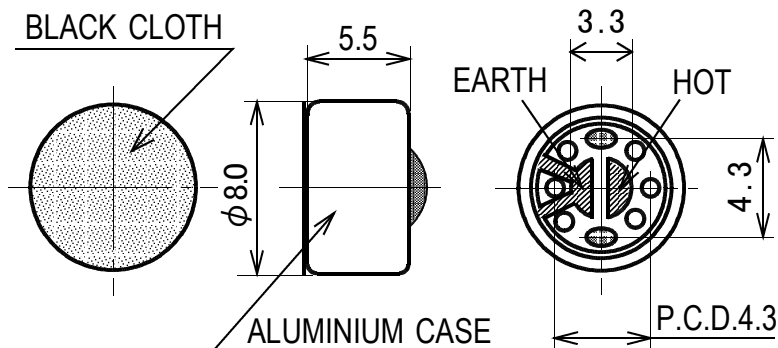
2. 特長 Features 小型, 軽量, 高感度。

Small size, Right weight, High sensitivity.

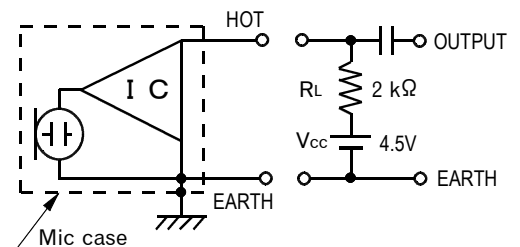
3. 仕様 Specifications

- 3-1) 指向性 Directional Characteristic : Uni-directional
- 3-2) 感度 Sensitivity : $-41\text{dB} \pm 3\text{dB}$ at 1kHz (0dB=1V/Pa) $R_L=2\text{ k}\Omega$ $V_{cc}=4.5\text{V}$
- 3-3) インピーダンス Impedance : $1.6\text{ k}\Omega \pm 30\%$ at 1kHz ($R_L=2\text{ k}\Omega$)
- 3-4) S/N 比 S/N Ratio : above 65 dB at 1kHz (1Pa, A weighted network)
- 3-5) 動作電圧範囲 Operating Voltage : 4.5 V (1.5V ~10V)
- 3-6) 消費電流 Current Consumption : $500\ \mu\text{A}$ max ($V_{cc}=4.5\text{ V}$)
- 3-7) 重量 Weight : 0.6g

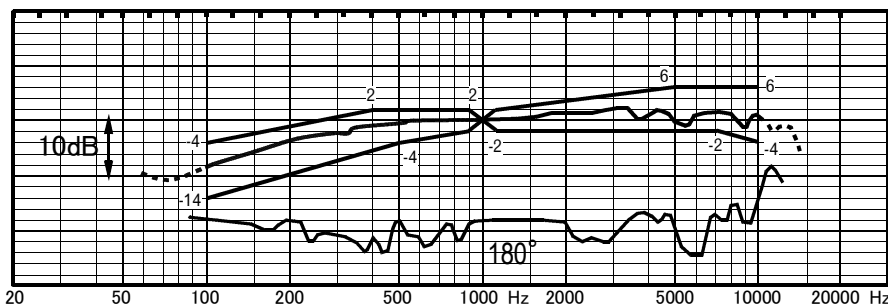
4. 外観図 Schematics



5. 回路図 Circuit diagram



6. 周波数特性 Frequency response



株式会社 P R I M O
PRIMO CO., LTD
 ☎ 042-556-8711 (営業課)

〒 190-1232 東京都西多摩郡瑞穂町長岡 2-3-5
 2-3-5 Nagaoka, Mizuho-Machi, Nishitama-Gun, Tokyo 190-1232, Japan
 ☎ 042-556-8712 (Export department) **Fax.** 042-556-8721

Oct, 2007